

**CANONS DE GUIDAGE
FÜHRUNGSBUCHSEN
GUIDE BUSHES**



BSN - ALESAGE CERAMIQUE

BSN - KERAMISCHE BOHRUNG

BSN - CERAMIC BORE

BSN - ALESAGE CERAMIQUE

Le canon UP BSN de la gamme SER-TECK. Son rodage amène une meilleure stabilité de la barre, une grande précision et améliore le glissement.

Avantages

- Précision
- Stabilité
- Glissement

Précision du rond

- 3 μ

Utilisation

- Pour l'usage des barres en inox et titane
-

BSN - KERAMISCHE BOHRUNG

Die UP Standardführungsbuchse der SER-TECK-Produktpalette. Durch ihr Einschleifen wird eine bessere Stabilität der Stange sowie eine hohe Genauigkeit erzielt und das Gleitverhalten verbessert.

Vorteile

- Präzision
- Stabilität
- Gute Gleiteigenschaften

Rundheitsgenauigkeit

- 3 μ

Verwendung

- Zur Verwendung mit Edelstahl- und Titanstangen
-

BSN - CERAMIC BORE

The standard UP guide bush of the SER-TECK range. Lapping results in better stability of the bar, high accuracy, and improved slip.

Advantages

- Accuracy
- Stability
- Low friction

Circular accuracy

- 3 μ

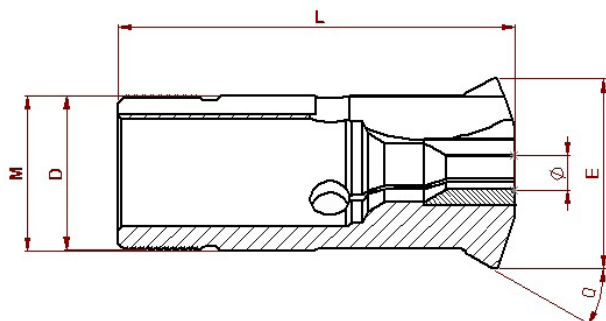
Usage

- For use with stainless steel and titanium bars

BSN

3 fentes - 3 Schlitze - 3 slots

Alésage céramique - Keramische Bohrung- Ceramic bore



Type	ø D	L	E ø	M	α°	ØMax.	Art.
ST-1351	9	44	12,5	M8x0.75	16°	3	ST02166-BSN-D...
ST-1352	11	53	14,5	M10x0.8	16°	4	ST02167-BSN-D...
ST-1353	16	59	20,5	M14x1	16°	6	ST02163-BSN-D...
ST-1604	16	58	19,8	M14x1	16°	6	ST02170-BSN-D...
ST-853	18	59	21,8	M16x1	30°	6	ST02165-BSN-D...
ST-605	24	61	30,0	M24x1	30°	6	ST02152-BSN-D...
ST-1357	28	81	38,0	M25x1	30°	6	ST02169-BSN-D...
ST-223T	28	82	34,0	M25x1	16°	6	ST02173-BSN-D...

Comparaison des caractéristiques de la céramique nitrure de silicium avec le carbure de tungstène

Caractéristiques	Céramique	Métal dur
Composition chimique	Si ₄ N ₃	WC (Co)
Charge de rupture (MPa)	400	330
Dureté (Hv30)	1600	1600-1630
Densité kg/m ³	32400	14500
Résistance à la compression (MPa)	3000	6500
Conductivité thermique (W/mK)	130	110
Précision du rond	3µm	3µm
Résistance à l'usure	Très bonne	Bonne
Grippage	Aucun	Possible
Durée de vie (mois)	6-8	1-2
Avantages	Précision, stabilité, glissement	Utilisable pour un grand nombre d'application
Utilisation	Usinage de barres en inox, titane et OR	Usinage pour la plupart des matériaux



SER-TECK
TECHNIQUE DE SERRAGE
BENDIT SA