

SerIN[®]
Patent pending



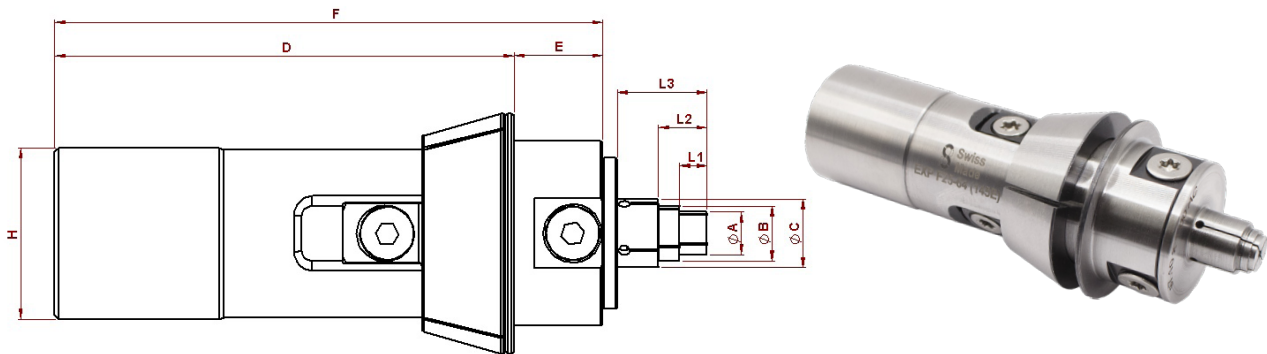
SERIN[®] - SERRAGE INTÉRIEUR

SERIN[®] - INNERE SPANNUNG

SERIN[®] - INTERNAL CLAMPING

SERIN®

Pince de serrage intérieure à têtes interchangeables - Innere Spannzange mit Auswechselbare Köpfe
- Internal collet with interchangeable heads



Type	CE	H	D	E	F	Art.
F13-357	116E	13	58	7	65	ST10885
F15-580	120E	15	58	7	65	ST10884
F16-1076	1212E	16	58	7	65	ST10883
F20-201	136E	20	49	7	56	ST10699
F20-87	138E	20	60	10	70	ST10862
F25-64	145E	25	67	13	80	ST08358
F37-740	1536E	37	82	13	95	ST10886
F42-99	171E	42	85	15	100	ST10887
F48-81	173E	48	85	15	100	ST10695

SERIN® - TÊTES INTERCHANGEABLES

SERIN® - AUSWECHSELBARE KÖPFE

SERIN® - INTERCHANGEABLE HEADS





SerTeck[®]
Patent pending

SER-TECK Bendit SA

Rue du Chapelat 2
CH - 2855 Glovelier
Tél: +41 (0)32 423 00 14
info@ser-teck.ch
www.ser-teck.ch