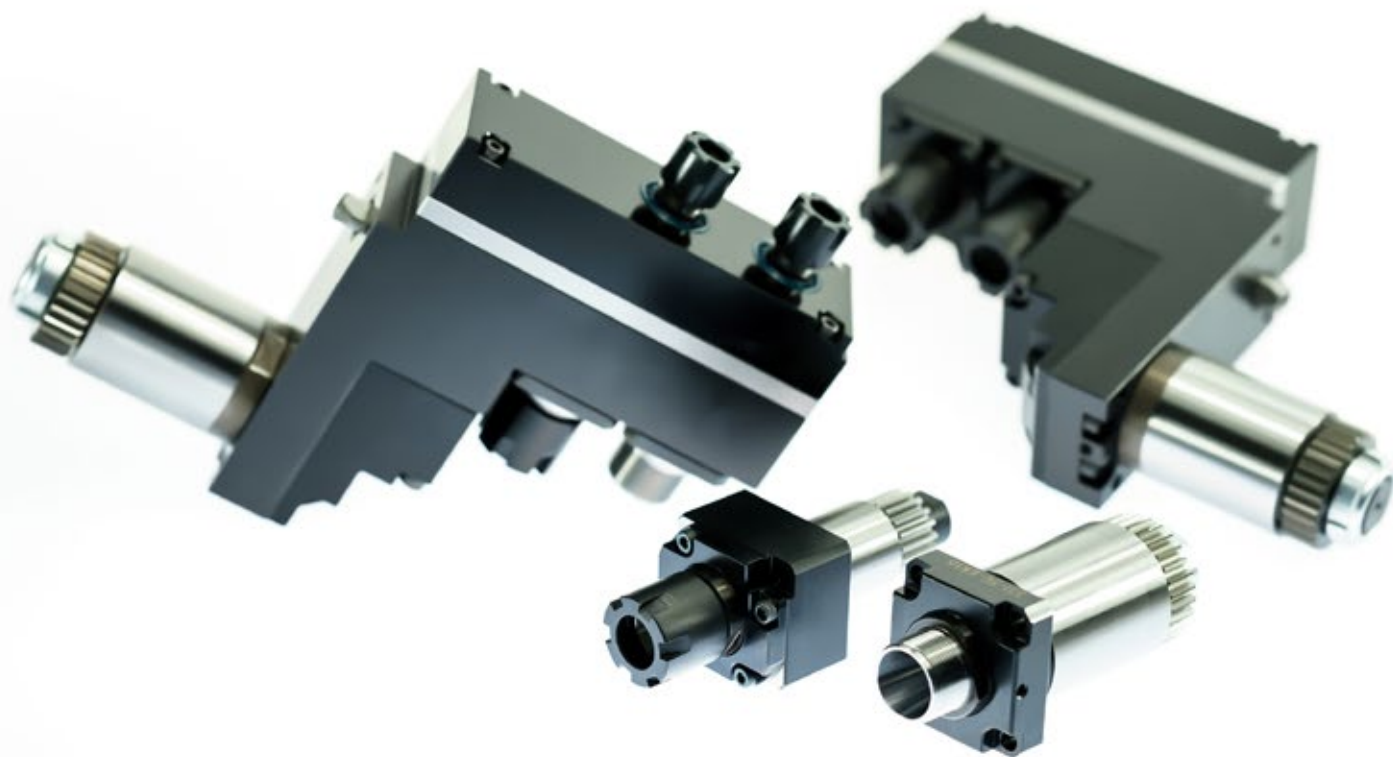


2020




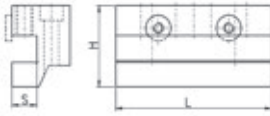
IN3 PART

**Angetriebene Werkzeuge & Spezialhalter für
STAR Maschinen**

*Life Tools & Special Holders for
STAR Machines*

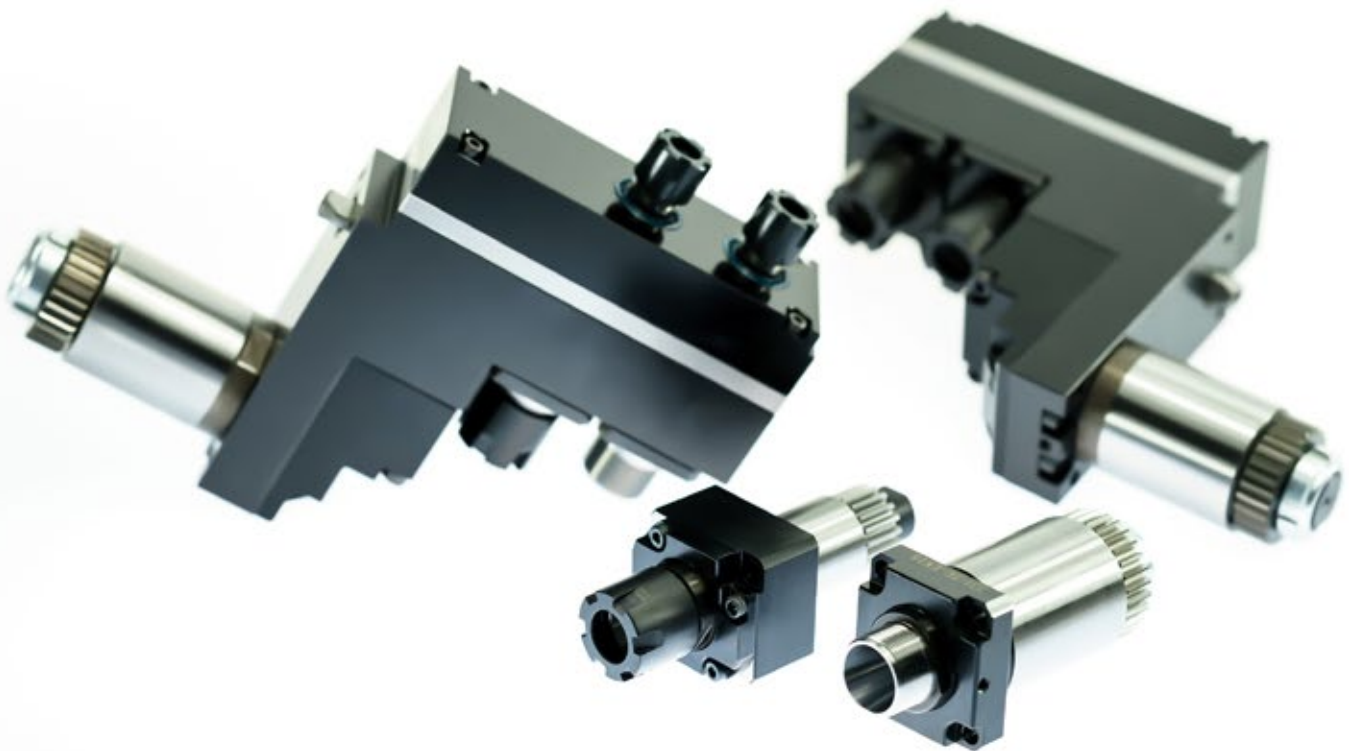


passion for clamping

		Seite <i>Page</i>
<i>Life Tools</i>		Angetriebene Werkzeuge 4
<i>Boring Bar Holders</i>		Bohrpinolenträger 21
<i>Clamping Flanges</i>		Klemmbunde 25
<i>Tool Holder Overhang</i>		Aufbau-Stahlhalter 27

Angetriebene Werkzeuge

Life Tools



passion for clamping

Übersicht

Overview

	<p>STAR331-50-ER16 für - for SV12, ECAS12/20, SB12/20R, SBSR20J/JN/RII-IV, SV20 SW20, SV32, SV32J, SV32JII SR32, SR32J/JN, SV38R, SR32JII</p> <p>Seite - page 6</p>
	<p>STAR331-50-ER20 für - for SV12, ECAS12/20, SB12/20R, SR20J/JN/RII-IV, SV20, SW20, SV32, SV32J, SV32JII, SR32, SR32J/JN, SV38R</p> <p>Seite - page 7</p>
	<p>STAR331-50-WD mit - with $\varnothing 8 / 12$ für - for SV12, ECAS12/20, SB12/20R, SR20J/JN/RII-IV, SV20, SW20, SV32, SV32J, SV32JII SR32, SR32J/JN, SV38R</p> <p>Seite - page 8</p>
	<p>STAR541-61-ER11 für - for SR10J, ECAS12/20, SB12/20R, SW12RII, SR20J/JN/RII-IV SR32J/JN, SR32JII</p> <p>Seite - page 9</p>
	<p>STAR571-55-ER16 für - for ECAS12/20, SB12/20R, SR20J/JN/RII-IV, SW20, ECAS32T, SV38R</p> <p>Seite - page 10</p>
	<p>STAR571-55-ER20 für - for ECAS12/20, SB12/20R, SR20J/JN/RII-IV, SW20, ECAS32T, SV38R</p> <p>Seite - page 11</p>
	<p>STAR571-61-ER16 für - for ECAS12/20, SB12/20R, SW12RII, SR20J/JN/RII-IV, SR32J/JN, SR32JII</p> <p>Seite - page 12</p>
	<p>STAR-OR1-61-ER16 für - for SB12/20R, SW12RII, SW20, SV20R, SR38, SR32JII</p> <p>Seite - page 13</p>

	<p>STAR541-51-ER16 ER16 3-fach / 2-fold für - for SR20J/JN/RII-IV SB12/20R</p> <p>Seite - page 14</p>
	<p>STAR661-59-ER11 ER11/ER11 2/2-fach / 2/2-fold für - for SR20J/JN/RII-IV</p> <p>Seite - page 15</p>
	<p>STAR661-59-ER16 ER16/ER11 2/2-fach / 2/2-fold für - for SR20J/JN/RII-IV</p> <p>Seite - page 16</p>
	<p>STAR661-51-ER16 ER16 3-fach / 3-fold für - for SR20J/JN/RII-IV SB12/20R</p> <p>Seite - page 17</p>
	<p>STAR7.074.006-ER11 ER11/ER11 3/3-fach / 3/3-fold für - for SR20RII, SR20RIV</p> <p>Seite - page 18</p>
	<p>STAR7.074.006-ER16 ER16/ER11 3/3-fach / 3/3-fold für - for SR20RII, SR20RIV</p> <p>Seite - page 19</p>
	<p>STAR671-59-ER16 ER16/ER11 3/3-fach / 3/3-fold für - for SR32J/JN, SR32JII</p> <p>Seite - page 20</p>

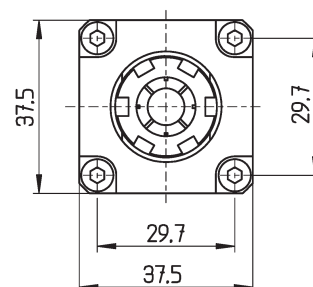
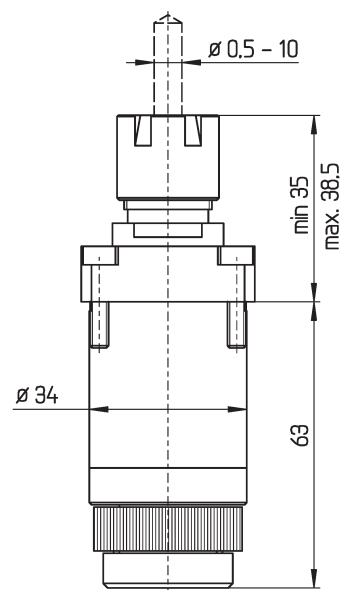
Querbohr- / Fräsapparat ER16
331-50-ER16
Cross Drilling / Milling Unit ER16
331-50-ER16

Bestell-Nr.: STAR331-50-ER16
order-no.:

für - for: SV12, ECAS12/20, SV20
 SB12/20R, SR20J/JN/R1I-IV
 SW20, SV32, SV32J
 SV32JII, SR32, SR32J/JN
 SV38R, SR32JII


Technische Daten - technical data

Spannzange <i>Collet</i>	ER16
Übersetzung <i>Ratio</i>	1 : 1
Eingangsdrehzahl <i>Rpm at input</i>	max. 8000 1/min
Ausgangsdrehzahl <i>Rpm at output</i>	max. 8000 1/min
Ausgangsdrehmoment <i>Torque at output</i>	max. 13 Nm
Drehrichtung <i>Direction of Rotation</i>	Eingang = Ausgang: ja <i>input = output: yes</i>
Lieferumfang <i>Scope of delivery</i>	inkl. Mutter <i>with nut</i> ohne Spannschlüssel und Spannzangen <i>without wrench and collets</i>



Querbohr- / Fräsapparat ER20 331-50-ER20

Cross Drilling / Milling Unit ER20 331-50-ER20

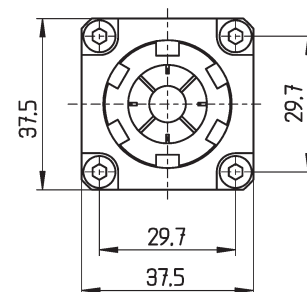
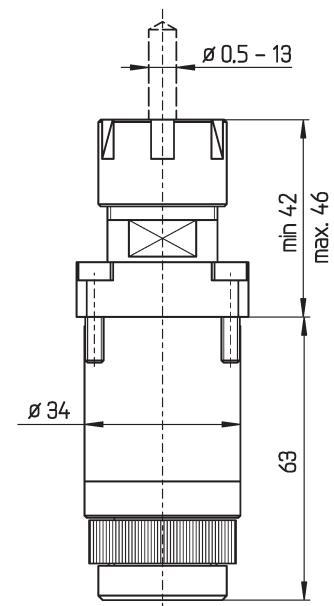
Bestell-Nr.: STAR331-50-ER20
order-no.:

für - for: SV12, ECAS12/20, SV20
SB12/20R, SR20J/JN/R1I-IV
SW20, SV32, SV32J
SV32JII, SR32, SR32J/JN
SV38R, SR32JII



Technische Daten - *technical data*

Spannzange <i>Collet</i>	ER20
Übersetzung <i>Ratio</i>	1 : 1
Eingangsdrehzahl <i>Rpm at input</i>	max. 8000 1/min
Ausgangsdrehzahl <i>Rpm at output</i>	max. 8000 1/min
Ausgangsdrehmoment <i>Torque at output</i>	max. 13 Nm
Drehrichtung <i>Direction of Rotation</i>	Eingang = Ausgang: ja <i>input = output: yes</i>
Lieferumfang <i>Scope of delivery</i>	inkl. Mutter <i>with nut</i> ohne Spannschlüssel und Spannzangen <i>without wrench and collets</i>



Querbohr- / Fräsapparat Ø 8 / 12
331-50-WD8 / 12

Cross Drilling / Milling Unit Ø 8 / 12
331-50-WD8 / 12

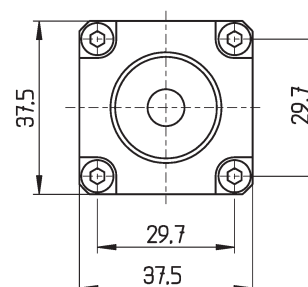
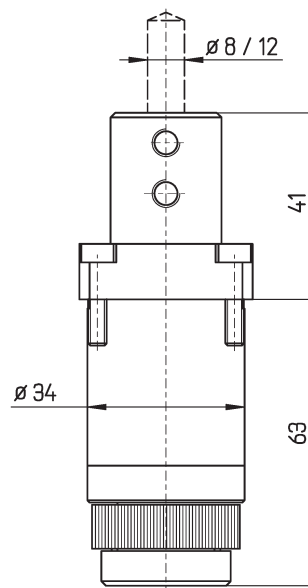
Bestell-Nr.: STAR331-50-WD08
order-no.: STAR331-50-WD12

für - for: SV12, ECAS12/20, SV20
SB12/20R, SR20J/JN/R11-IV
SW20, SV32, SV32J
SV32JII, SR32, SR32J/JN
SV38R, SR32JII



Technische Daten - *technical data*

Werkzeugaufnahme <i>Tool fitting</i>	Ø 8 / Ø 12
Übersetzung <i>Ratio</i>	1 : 1
Eingangsdrehzahl <i>Rpm at input</i>	max. 8000 1/min
Ausgangsdrehzahl <i>Rpm at output</i>	max. 8000 1/min
Ausgangsdrehmoment <i>Torque at output</i>	max. 13 Nm
Drehrichtung <i>Direction of Rotation</i>	Eingang = Ausgang: ja <i>input = output: yes</i>
Lieferumfang <i>Scope of delivery</i>	inkl. Mutter <i>with nut</i> ohne Spannschlüssel und Spannzangen <i>without wrench and collets</i>



Fräs- / Bohreinheit ER11
für Rückseitenbearbeitung 541-61-ER11

Drilling / Milling Unit ER11
for Backworking 541-61-ER11

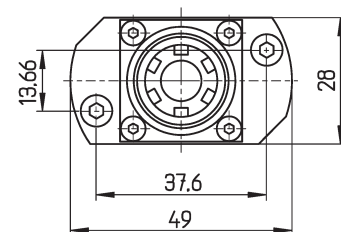
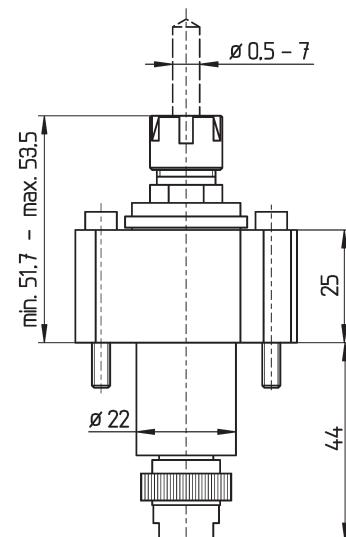
Bestell-Nr.: STAR541-61-ER11
order-no.:

für - for: SR10J, ECAS12/20
SB12/20R, SW12RII
SR20J/JN/RII-IV
SR32J/JN, SR32JII



Technische Daten - technical data

Spannzange <i>Collet</i>	ER11
Übersetzung <i>Ratio</i>	1 : 1
Eingangsdrehzahl <i>Rpm at input</i>	max. 8000 1/min
Ausgangsdrehzahl <i>Rpm at output</i>	max. 8000 1/min
Ausgangsrehmoment <i>Torque at output</i>	max. 13 Nm
Drehrichtung <i>Direction of Rotation</i>	Eingang = Ausgang: ja <i>input = output: yes</i>
Lieferumfang <i>Scope of delivery</i>	inkl. Mutter <i>with nut</i> ohne Spanschlüssel und Spannzangen <i>without wrench and collets</i>



Querbohr- / Fräsapparat ER16 571-55-ER16

Cross Drilling / Milling Unit ER16 571-55-ER16

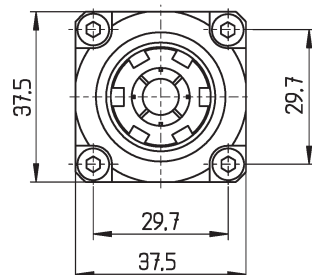
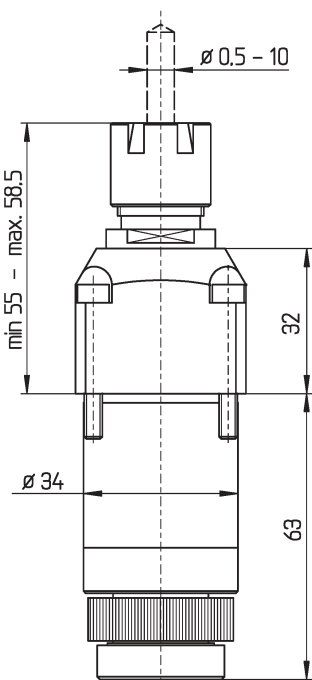
Bestell-Nr.: STAR571-55-ER16
order-no.:

für - for:
ECAS12/20
SB12/20R
SR20J/JN/R11-IV
SW20
ECAS32T
SV38R



Technische Daten - technical data

Spannzange <i>Collet</i>	ER16
Übersetzung <i>Ratio</i>	1 : 1
Eingangsdrehzahl <i>Rpm at input</i>	max. 8000 1/min
Ausgangsdrehzahl <i>Rpm at output</i>	max. 8000 1/min
Ausgangsdrehmoment <i>Torque at output</i>	max. 13 Nm
Drehrichtung <i>Direction of Rotation</i>	Eingang = Ausgang: ja <i>input = output: yes</i>
Lieferumfang <i>Scope of delivery</i>	inkl. Mutter <i>with nut</i> ohne Spannschlüssel und Spannzangen <i>without wrench and collets</i>



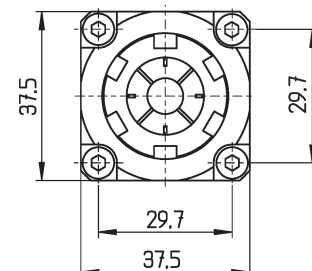
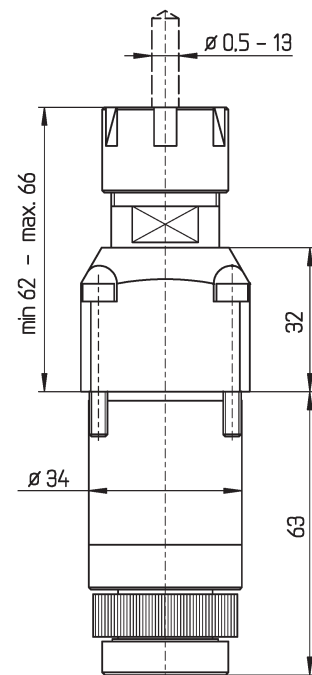
Querbohr- / Fräsapparat ER20
571-55-ER20
Cross Drilling / Milling Unit ER20
571-55-ER20

Bestell-Nr.: STAR571-55-ER20
order-no.:

für - for: ECAS12/20
 SB12/20R
 SR20J/JN/RII-IV
 SW20
 ECAS32T
 SV38R


Technische Daten - technical data

Spannzange <i>Collet</i>	ER20
Übersetzung <i>Ratio</i>	1 : 1
Eingangsdrehzahl <i>Rpm at input</i>	max. 8000 1/min
Ausgangsdrehzahl <i>Rpm at output</i>	max. 8000 1/min
Ausgangsdrehmoment <i>Torque at output</i>	max. 13 Nm
Drehrichtung <i>Direction of Rotation</i>	Eingang = Ausgang: ja <i>input = output: yes</i>
Lieferumfang <i>Scope of delivery</i>	inkl. Mutter <i>with nut</i> ohne Spanschlüssel und Spannzangen <i>without wrench and collets</i>



Fräs- / Bohreinheit ER16
für Rückseitenbearbeitung 571-61-ER16

Drilling / Milling Unit ER16
for Backworking 571-61-ER16

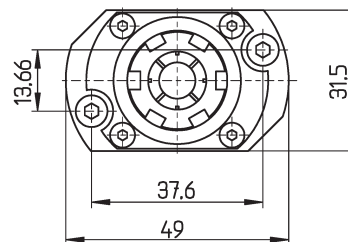
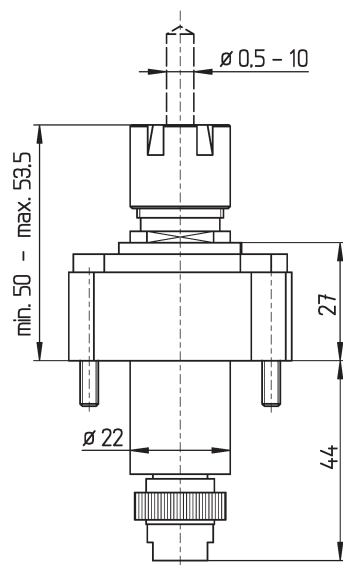
Bestell-Nr.: STAR571-61-ER16
order-no.:

für - for: ECAS12/20
SB12/20R
SW12RII
SR20J/JN/RII-IV
SR32J/JN
SR32JII



Technische Daten - technical data

Spannzange <i>Collet</i>	ER16
Übersetzung <i>Ratio</i>	1 : 1
Eingangsdrehzahl <i>Rpm at input</i>	max. 8000 1/min
Ausgangsdrehzahl <i>Rpm at output</i>	max. 8000 1/min
Ausgangsdrehmoment <i>Torque at output</i>	max. 13 Nm
Drehrichtung <i>Direction of Rotation</i>	Eingang = Ausgang: ja <i>input = output: yes</i>
Lieferumfang <i>Scope of delivery</i>	inkl. Mutter <i>with nut</i> ohne Spannschlüssel und Spannzangen <i>without wrench and collets</i>



Fräs- / Bohreinheit ER16
für Rückseitenbearbeitung OR1-61-ER16

Drilling / Milling Unit ER16
for Backworking OR1-61-ER16

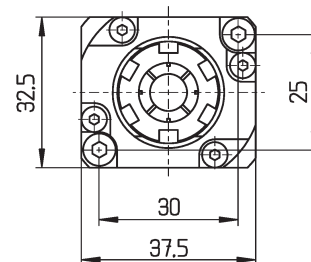
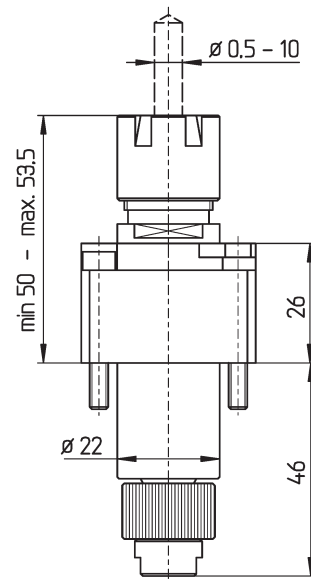
Bestell-Nr.: STAR-OR1-61-ER16
order-no.:

für - for:
SB12/20R
SW12RII
SR32JII
SW20
SV20R
SR38



Technische Daten - technical data

Spannzange <i>Collet</i>	ER16
Übersetzung <i>Ratio</i>	1 : 1
Eingangsdrehzahl <i>Rpm at input</i>	max. 8000 1/min
Ausgangsdrehzahl <i>Rpm at output</i>	max. 8000 1/min
Ausgangsdrehmoment <i>Torque at output</i>	max. 13 Nm
Drehrichtung <i>Direction of Rotation</i>	Eingang = Ausgang: ja <i>input = output: yes</i>
Lieferumfang <i>Scope of delivery</i>	inkl. Mutter <i>with nut</i> ohne Spanschlüssel und Spannzangen <i>without wrench and collets</i>

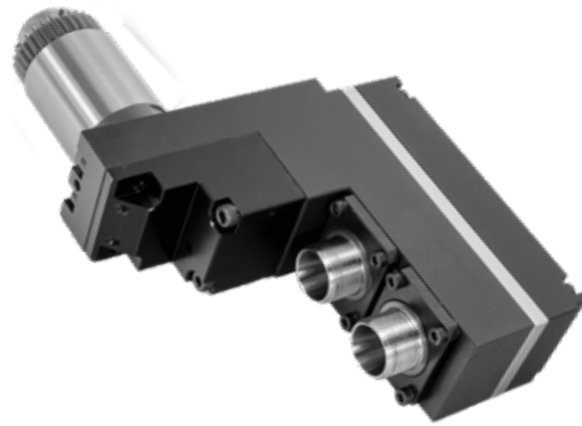


2-Spindel Frontbohr- / Fräseinheit ER16 541-51-ER16

2-Spindle Front Drilling / Milling Unit 541-51-ER16

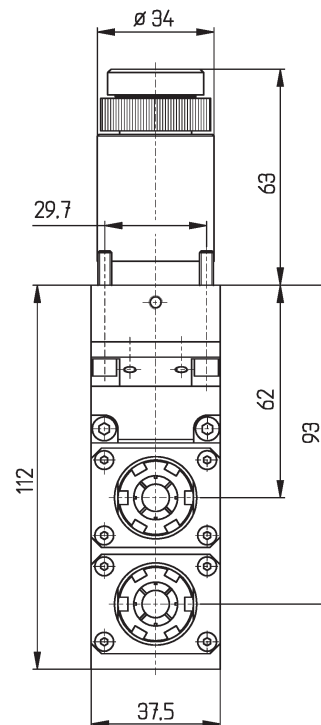
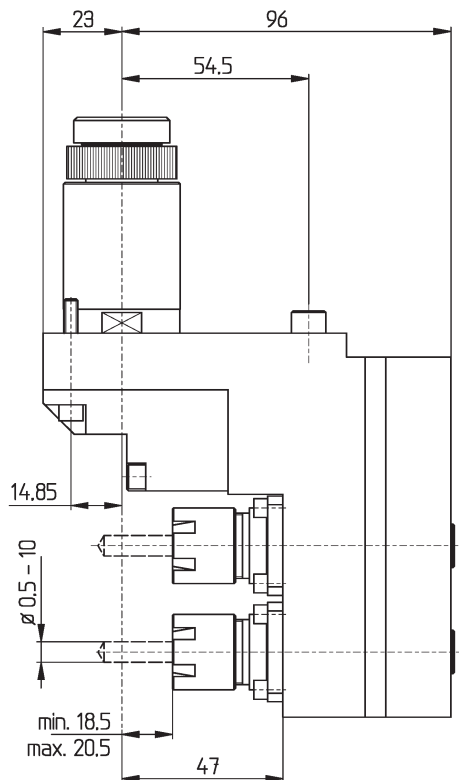
Bestell-Nr.: STAR541-51-ER16
order-no.:

für - for: SB12/20R
SR20J/JN/R11-IV



Technische Daten - technical data

Spannzange <i>Collet</i>	ER16
Übersetzung <i>Ratio</i>	1 : 1
Eingangsdrehzahl <i>Rpm at input</i>	max. 8000 1/min
Ausgangsdrehzahl <i>Rpm at output</i>	max. 8000 1/min
Ausgangsdrehmoment <i>Torque at output</i>	max. 13 Nm
Lieferumfang <i>Scope of delivery</i>	inkl. Mutter <i>with nut</i> ohne Spanschlüssel und Spannzangen <i>without wrench and collets</i>



**2-Spindel front- / rückseitige
Bohr- / Fräseinheit ER11/ER11
661-59-ER11**

**2-Spindle Counter Face
Drilling Unit ER11/ER11
661-59-ER11**

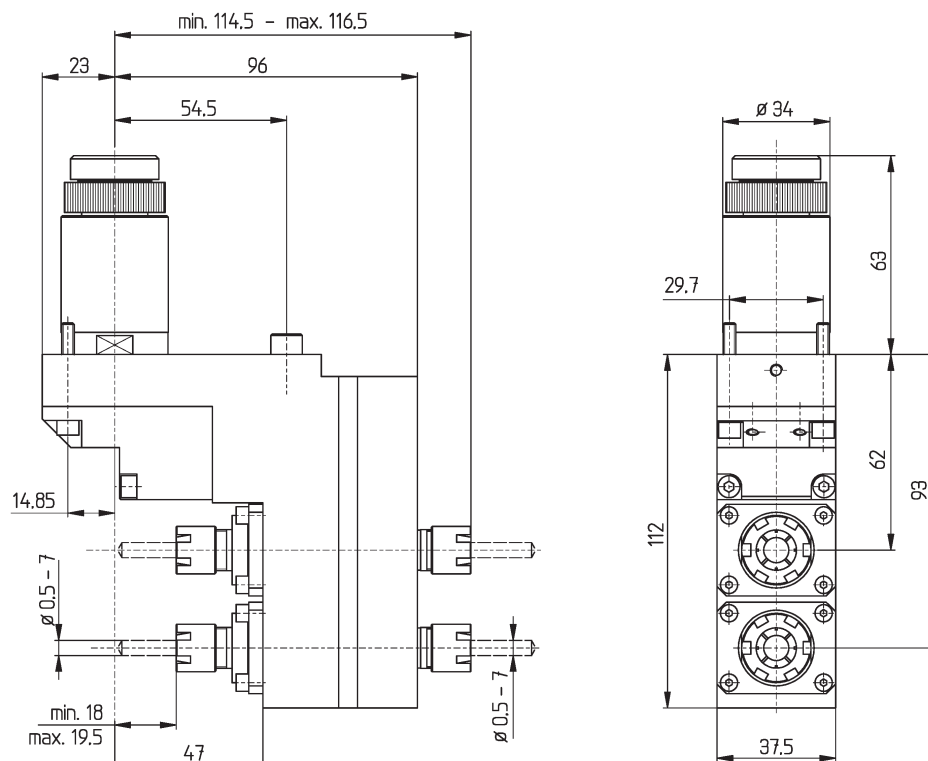
Bestell-Nr.: STAR661-59-ER11
order-no.:

für - for: SR20J/JN/RII-IV



Technische Daten - technical data

Spannzange <i>Collet</i>	ER11
Übersetzung <i>Ratio</i>	1 : 1
Eingangsdrehzahl <i>Rpm at input</i>	max. 8000 1/min
Ausgangsdrehzahl <i>Rpm at output</i>	max. 8000 1/min
Ausgangsdrehmoment <i>Torque at output</i>	max. 13 Nm
Lieferumfang <i>Scope of delivery</i>	inkl. Mutter <i>with nut</i> ohne Spannschlüssel und Spannzangen <i>without wrench and collets</i>



**2-Spindel front- / rückseitige
Bohr- / Fräseinheit ER11/ER16
661-59-ER16**

**2-Spindle Counter Face
Drilling Unit ER11/ER16
661-59-ER16**

Bestell-Nr.: STAR661-59-ER16
order-no.:

für - for: SR20J/JN/RII-IV



Technische Daten - *technical data*

Spannzange
Collet ER11 / ER16

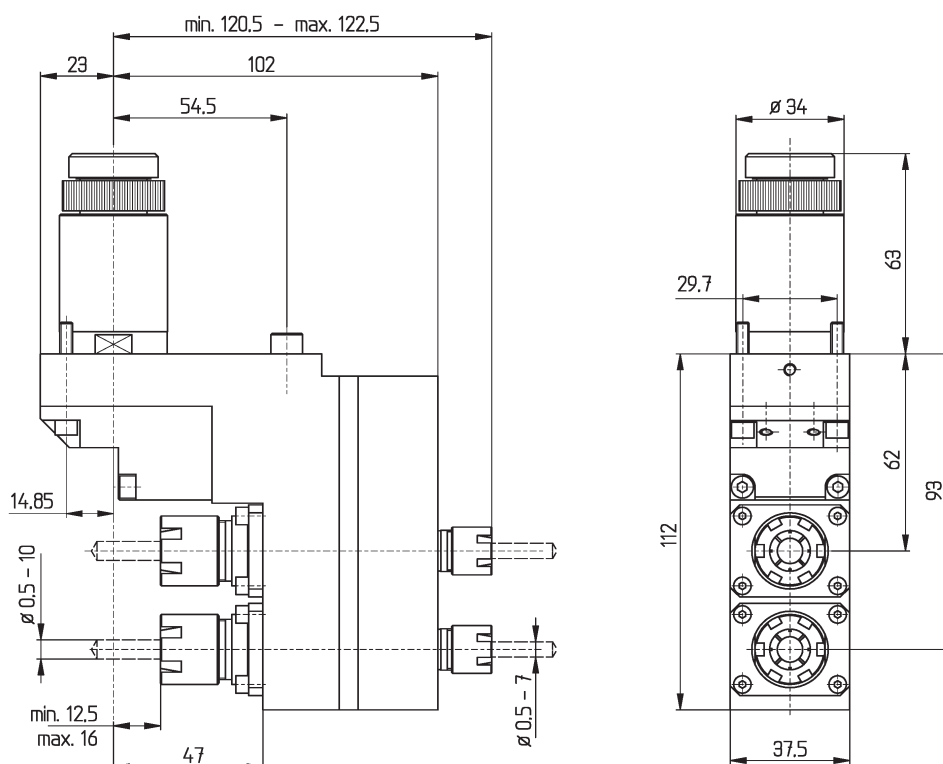
Übersetzung
Ratio 1 : 1

Eingangsdrehzahl
Rpm at input max. 8000 1/min

Ausgangsdrehzahl
Rpm at output max. 8000 1/min

Ausgangsdrehmoment
Torque at output max. 13 Nm

Lieferumfang
Scope of delivery inkl. Mutter
with nut
ohne Spannschlüssel und Spannzangen
without wrench and collets

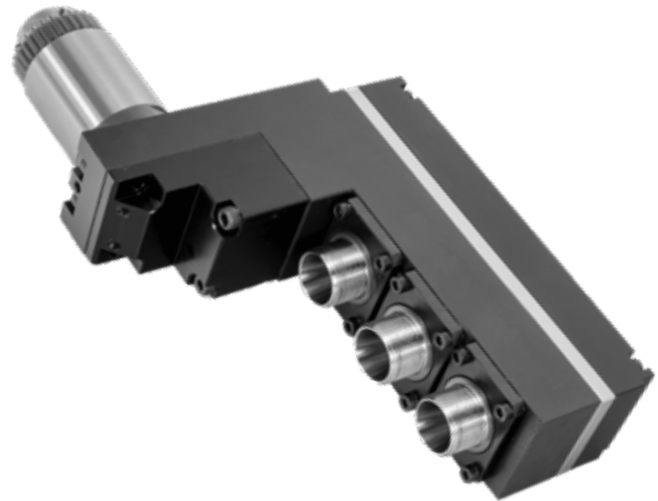


3-Spindel Frontbohr- / Fräseinheit ER16 661-51-ER16

3-Spindle Front Drilling / Milling Unit 661-51-ER16

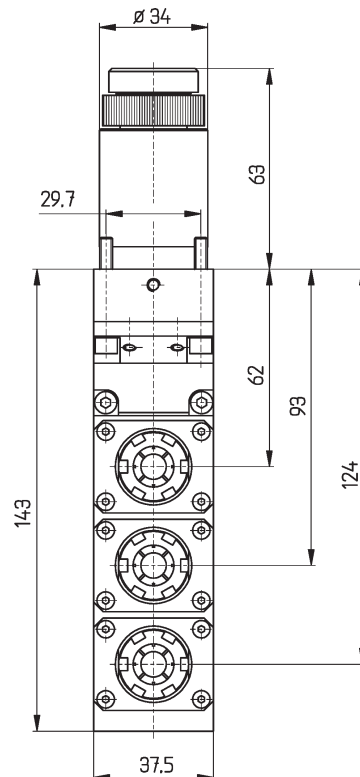
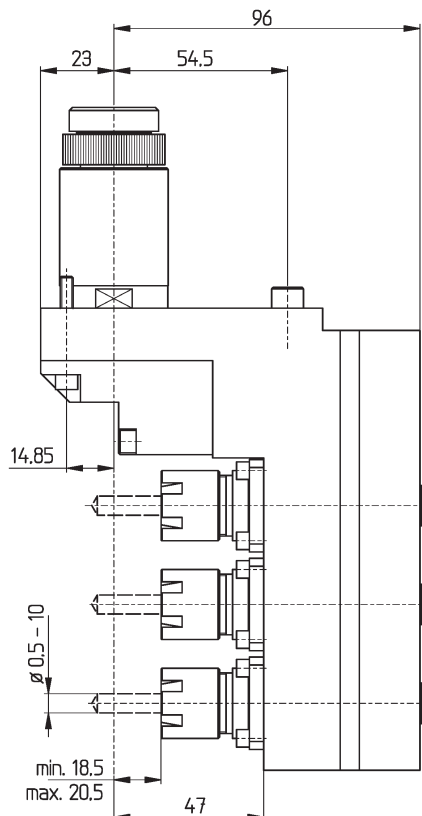
Bestell-Nr.: **STAR661-51-ER16**
order-no.:

für - for: **SB12/20R**
SR20J/JN/RII-IV



Technische Daten - *technical data*

Spannzange <i>Collet</i>	ER16
Übersetzung <i>Ratio</i>	1 : 1
Eingangsdrehzahl <i>Rpm at input</i>	max. 8000 1/min
Ausgangsdrehzahl <i>Rpm at output</i>	max. 8000 1/min
Ausgangsrehmoment <i>Torque at output</i>	max. 13 Nm
Lieferumfang <i>Scope of delivery</i>	inkl. Mutter <i>with nut</i> ohne Spanschlüssel und Spannzangen <i>without wrench and collets</i>



3-Spindel front- / rückseitige
Bohr- / Fräseinheit ER11/ER11
7.074.006-ER11

2-Spindle Counter Face
Drilling Unit ER11/ER11
7.074.006-ER11

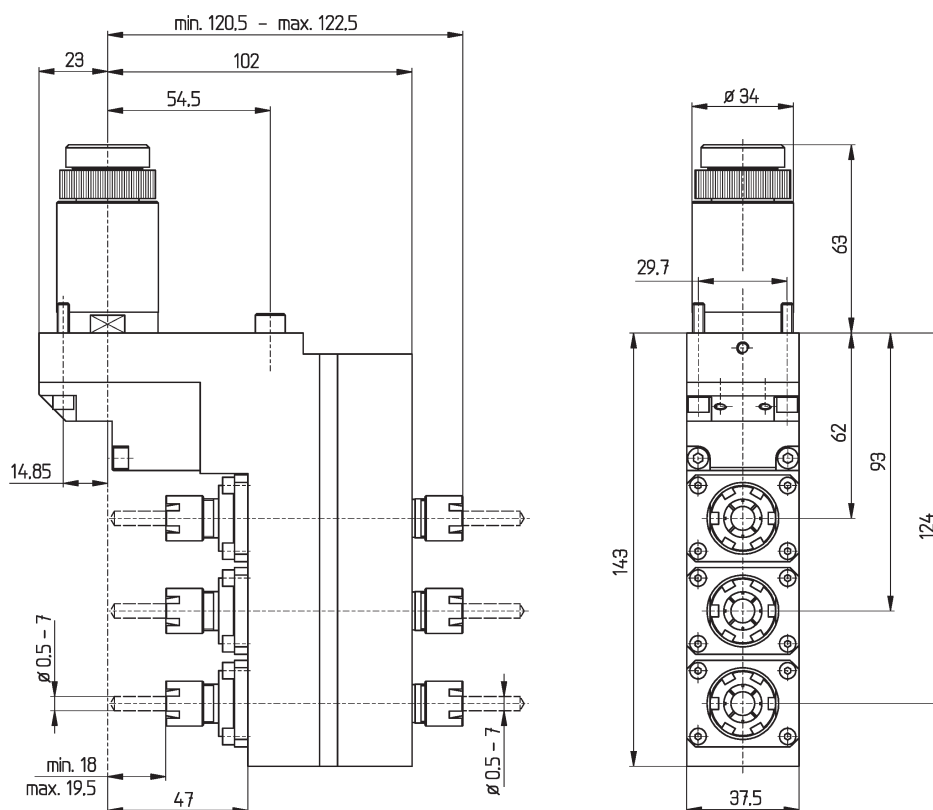
Bestell-Nr.: STAR7.074.006-ER11
order-no.:

für - for: SR20RII
SR20RIV



Technische Daten - *technical data*

Spannzange <i>Collet</i>	ER11
Übersetzung <i>Ratio</i>	1 : 1
Eingangsdrehzahl <i>Rpm at input</i>	max. 8000 1/min
Ausgangsdrehzahl <i>Rpm at output</i>	max. 8000 1/min
Ausgangsdrehmoment <i>Torque at output</i>	max. 13 Nm
Lieferumfang <i>Scope of delivery</i>	inkl. Mutter <i>with nut</i> ohne Spannschlüssel und Spannzangen <i>without wrench and collets</i>

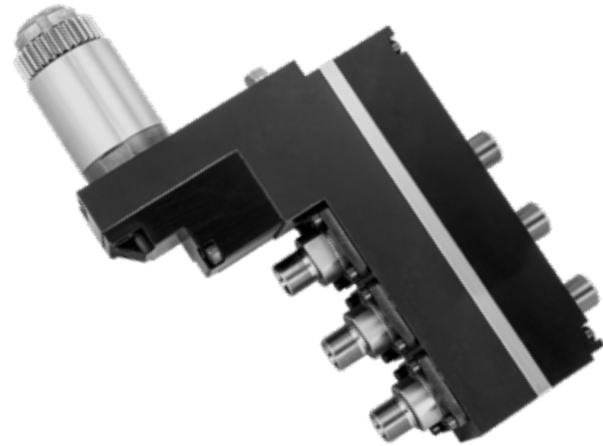


**3-Spindel front- / rückseitige
Bohr- / Fräseinheit ER11/ER16
7.074.006-ER16**

**2-Spindle Counter Face
Drilling Unit ER11/ER16
7.074.006-ER16**

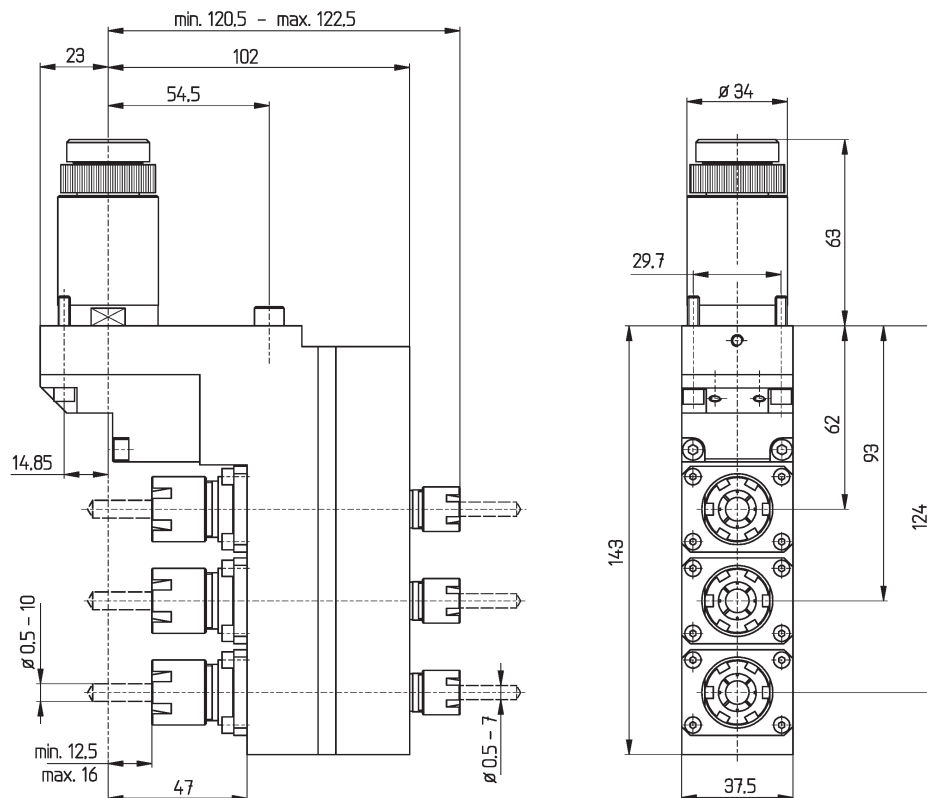
Bestell-Nr.: STAR7.074.006-ER16
order-no.:

für - for: SR20RII
SR20RIV



Technische Daten - technical data

Spannzange <i>Collet</i>	ER11 / ER16
Übersetzung <i>Ratio</i>	1 : 1
Eingangsdrehzahl <i>Rpm at input</i>	max. 8000 1/min
Ausgangsdrehzahl <i>Rpm at output</i>	max. 8000 1/min
Ausgangsdrehmoment <i>Torque at output</i>	max. 13 Nm
Lieferumfang <i>Scope of delivery</i>	inkl. Mutter <i>with nut</i> ohne Spanschlüssel und Spannzangen <i>without wrench and collets</i>



**3-Spindel front- / rückseitige
Bohr- / Fräseinheit ER11/ER16
671-59-ER16**

**2-Spindle Counter Face
Drilling Unit ER11/ER16
671-59-ER16**

Bestell-Nr.: STAR671-59-ER16
order-no.:

für - for: SR32J/JN
SR32JII



Technische Daten - *technical data*

Spannzange
Collet ER11 / ER16

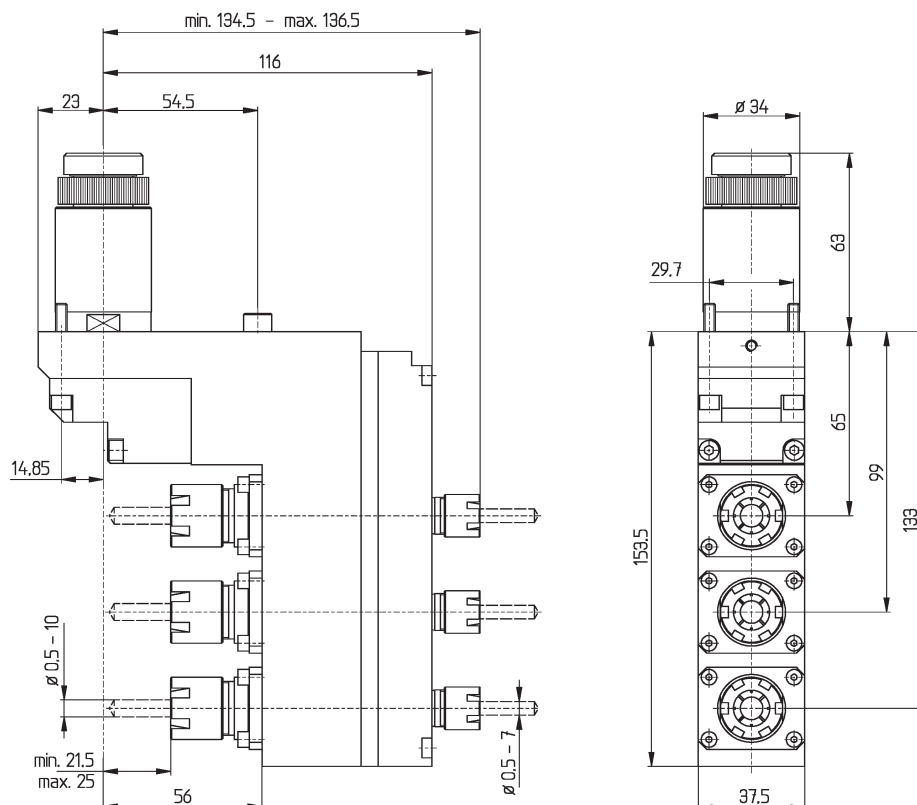
Übersetzung
Ratio 1 : 1

Eingangsdrehzahl
Rpm at input max. 8000 1/min

Ausgangsdrehzahl
Rpm at output max. 8000 1/min

Ausgangsdrehmoment
Torque at output max. 13 Nm

Lieferumfang
Scope of delivery inkl. Mutter
with nut
ohne Spanschlüssel und Spannzangen
without wrench and collets



Bohrpinolenträger *Boring Bar Holders*

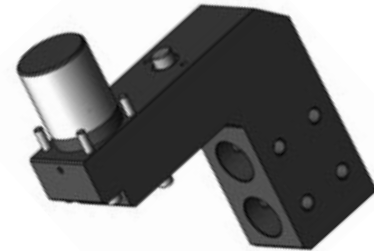
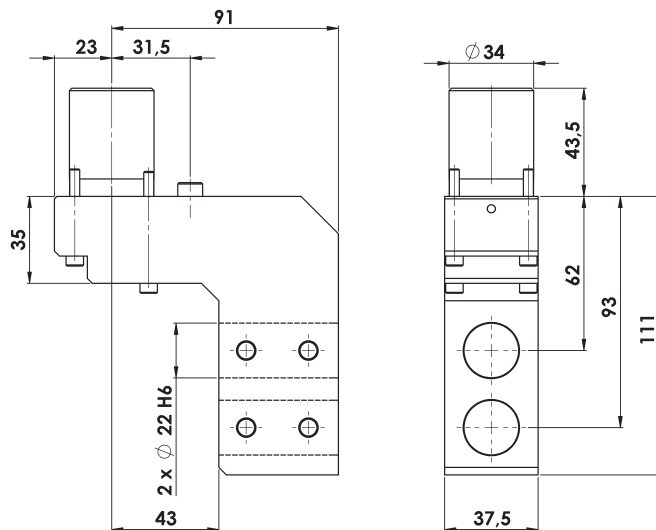


Bohrpinolenträger 2 x Ø 22

Boring Bar Holder 2 x Ø 22

Bestell-Nr.: STAR-DP-SR20R
order-no.:

für - for: SB16D/E; SR20RII-IV; SB12/20R; SR20J/JN



Hochfester Werkzeugstahl

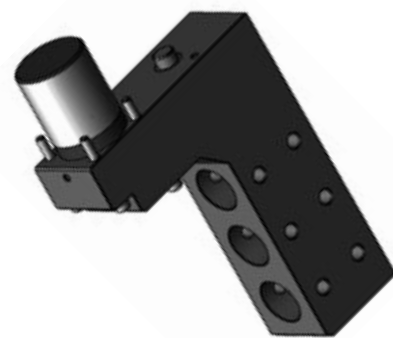
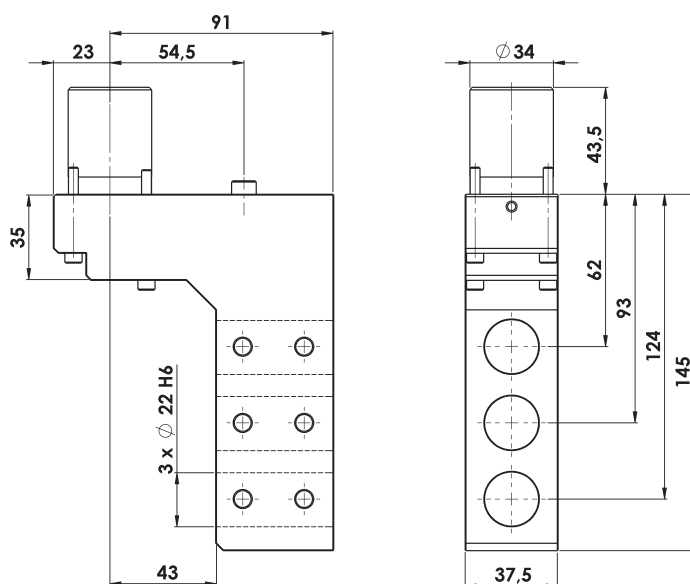
High-tensile tool steel - very solid

Bohrpinolenträger 3 x Ø 22

Boring Bar Holder 3 x Ø 22

Bestell-Nr.: STAR-TP-SR20R-22
order-no.:

für - for: SB16D/E; SR20RII / IV; SB12/20R; SR20J/JN



Bohrpinolenträger 3 x Ø 22

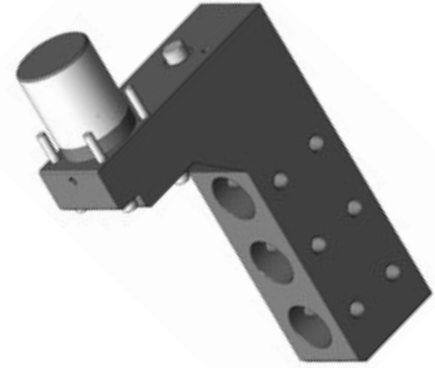
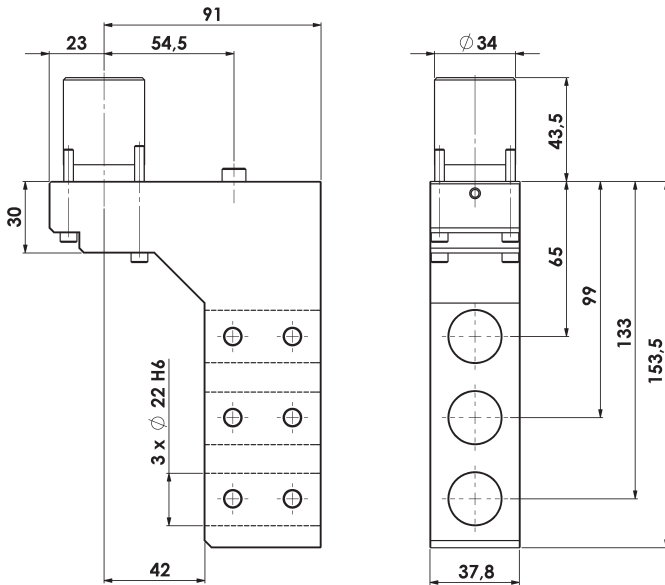
Boring Bar Holder 3 x Ø 22

Bestell-Nr.:
order-no.:

STAR-TP-SR32-22

für - for:

SR32J / JN



Hochfester Werkzeugstahl

High-tensile tool steel - very solid

Bohrpinolenträger 3 x Ø 25

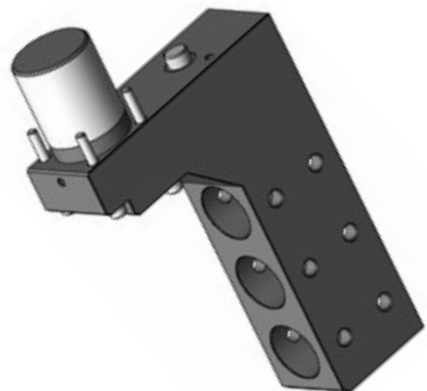
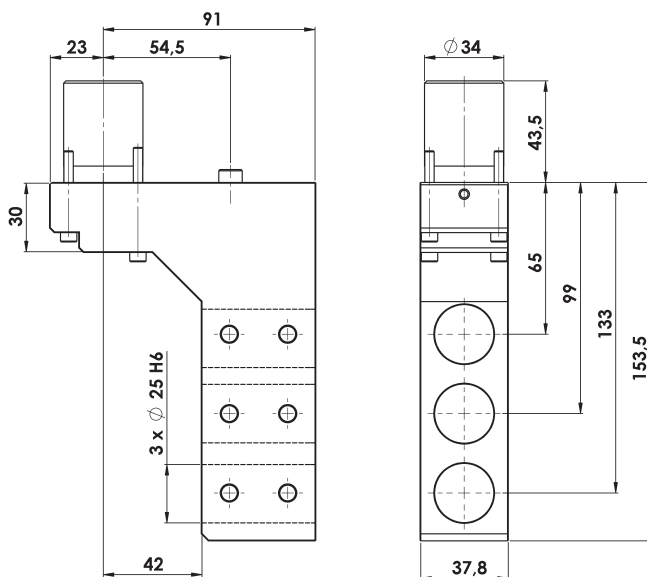
Boring Bar Holder 3 x Ø 25

Bestell-Nr.:
order-no.:

STAR-TP-SR32-25

für - for:

SR32J / JN



Bohrpinolenträger 2 x Ø 25,4

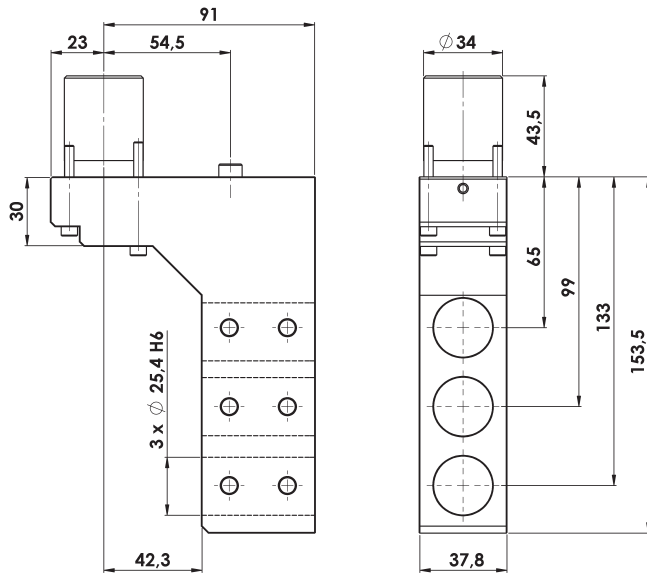
Boring Bar Holder 2 x Ø 25,4

Bestell-Nr.:
order-no.:

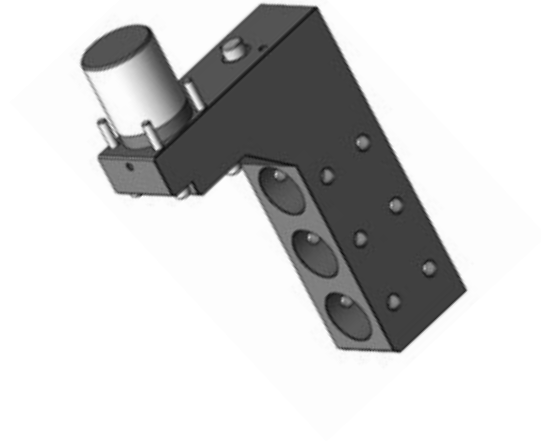
STAR-TP-SR32-26

für - for:

SR32J / JN



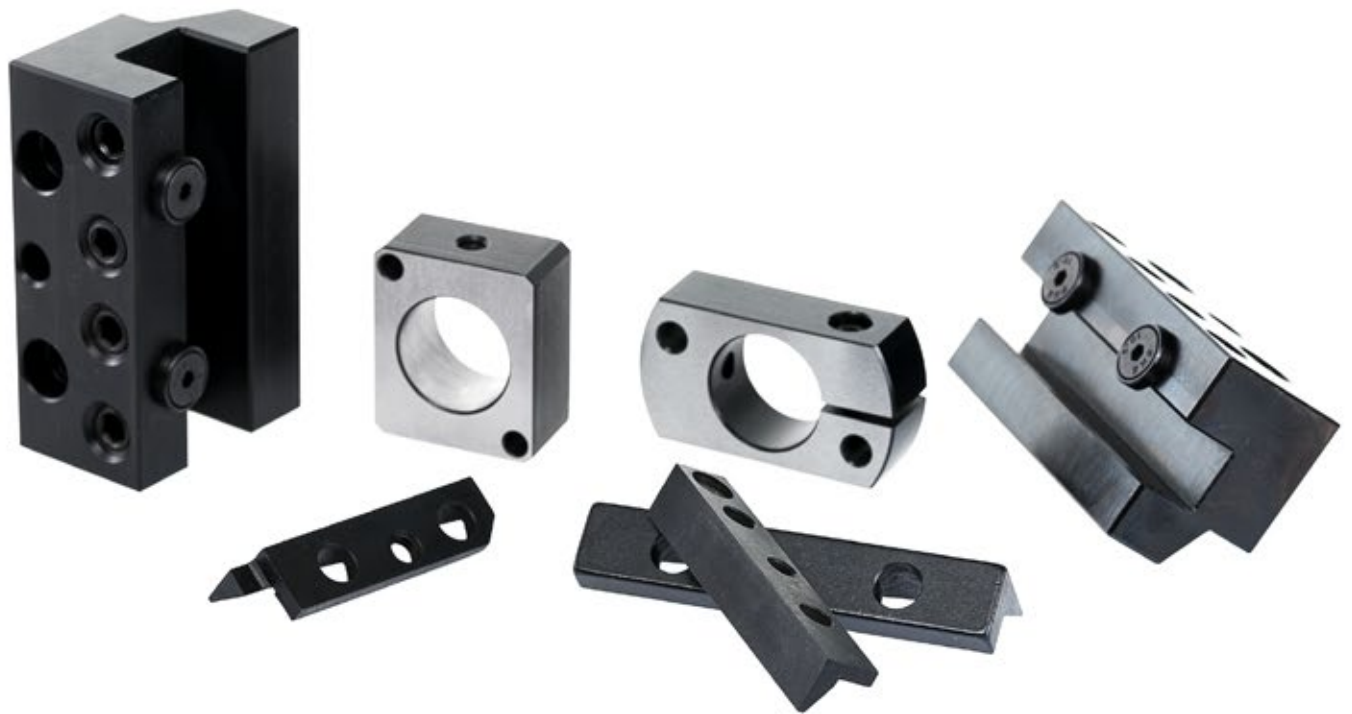
Hochfester Werkzeugstahl



High-tensile tool steel - very solid

Klemmbunde & Aufbaustahlhalter

Clamping Flanges & Tool Holder Overhang



Klemmbunde für Rückseitenbearbeitung

Clamping Flanges for Backworking

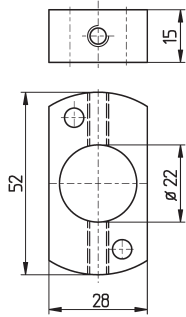


Bild 1

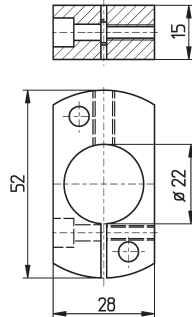


Bild 2

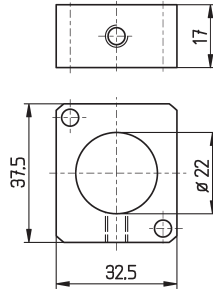


Bild 3

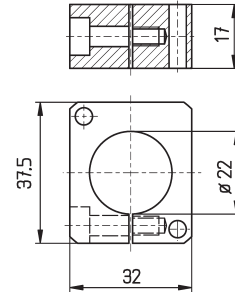


Bild 4

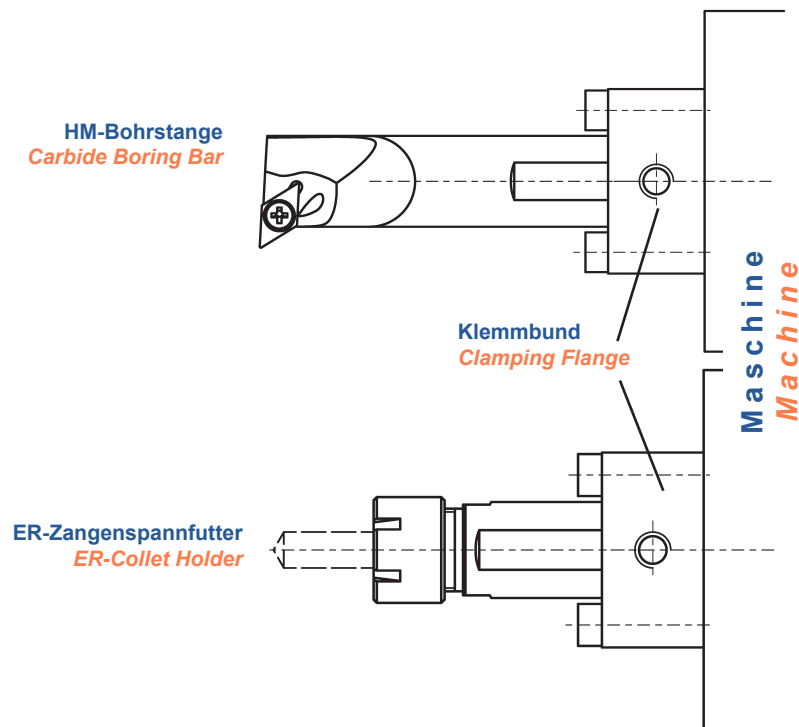
- Beidseitig geschliffen
- Exakte Befestigung der Werkzeuge direkt an der Maschine

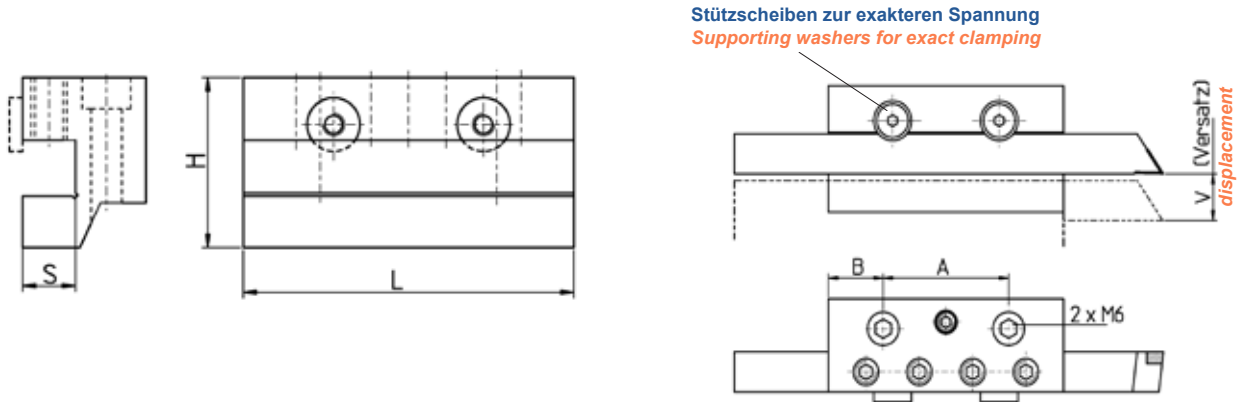
- Grinded on both sides
- Exact fixing directly at the machine

Bestell-Nr. order-no.	Bild	Maschine machine
STAR-KB1-22SRR	1	SR10J (Position T22 + T24); SB16 / 20 Type C / Type E; SB20R Type E / Type G / Type N; SR20J / JN; SW12R II; SR20 R / II / III; SV20R; SR32J / JN; SR20R IV (Pos. T21 - T24, verbaut - overlaps T25 - T28)
STAR-KB2-22SRR	2	
STAR-KB1-22SW	3	SW12R II; SW20; SV20R; SR20R IV
STAR-KB2-22SW	4	SB12/20R; SR38

Anwendungsbeispiele:

Samples of application:





Bestell-Nr. order-no.	Stahl steel	S	L	H	A	B	V	Maschine machine
STAR 431-08	8 x 8	8	60	29,5	30	15		SW7
STAR 541-03	12 x 12	12	75	38	40	17,5	15	ECAS20 SB16 SR20 SV20 SR20RII
STAR 311-01	12 x 12	12	75	44	40	17,5	20	SV12 SV20
STAR 671-01	16 x 16	16	75	46	40	17,5	17	SR32J SR32JN
STAR 331-01	16 x 16	16	80	41	47	17,5	17	SV12 SV20 SV32 SV32JII
STAR 481-05	10 x 10	10	75	42	40	17,5	15	SB12/20R SB16D/E
STAR 431-08	12 x 12	12	75	42	40	17,5	15	SB12RG

Klemmprofile für Star-Werkzeughalter

Clamping Wedges for STAR Tool Holder

Bestell-Nr. order-no.	L	A	B	C	D	Maschine machine	Bild
STAR-KP5428b	54	28	18	13,5	13		2
STAR-KP6030	60	30	15	10,5	11		1
STAR-KP6538	65	38,5	8	18	13	SB16	1
STAR-KP6540	65	40	18	13,5	13	SR20	1
STAR-KP7540a	75	40	18	18	14	SR32J neu	1
STAR-KP7540b	75	40	17,5	18	12	SB16	1
STAR-KP7540c	75	40	16,5	13,5	9,5	SA12 / 16	1
STAR-KP7640	76	40	18	13,5	13	SR20	1

Bild 1

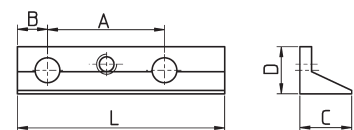


Bild 2

