

# Spannzangenreduktion *Collet Reduction*



### Spannzangenreduktionen mit Überwurfmutter UF

### Collet Reduction with Cap Nut UF

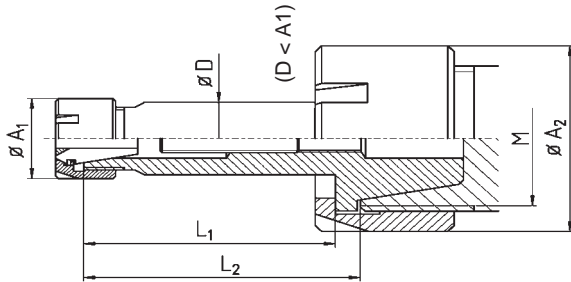


Bild 1



Bild 2

Bestell-Nr. order-no.	Kegel cone	Zange collet	UF-Mutter, Gewinde cap nut, thread M	A <sub>1</sub>	A <sub>2</sub>	L <sub>1</sub>	L <sub>2</sub>	L	G
EQ11M/ER08	ER11	ER08	M13 x 0,75	12	19	8		28	M4
EQ11/ER08	ER11	ER08	M14 x 0,75	12	20	8		28	M4
EQ11M/ER16M	ER11	ER16 #	M13 x 0,75	22	19	27		47	-
EQ11/ER16M	ER11	ER16 #	M14 x 0,75	22	20	27		47	-
EQ11M/ER16	ER11	ER16 #	M13 x 0,75						
EQ11/ER16	ER11	ER16 #	M14 x 0,75	22	20	38	41	56	-
EQ16M/F8L	ER16	F8	M19 x 1	20	SW22	50,5	53,5	70	M8
EQ16/F8L	ER16	F8	M22 x 1,5 *	20	28	50,5	53,5	70	M8
EQ16M/F8	ER16	F8	M19 x 1	20	SW22	31	34	53	M8
EQ16/F8	ER16	F8	M22 x 1,5 *	20	28	31	34	53	M8
EQ16M/ER08M	ER16	ER08	M19 x 1	12	SW22	27	30	48	M8
EQ16/ER08M	ER16	ER08	M22 x 1,5	12	28	27	30	48	M8
EQ16M/ER08ML	ER16	ER08	M19 x 1	12	SW22	44	47	66	M8
EQ16/ER08ML	ER16	ER08	M22 x 1,5	12	28	44	47	66	M8
EQ16M/ER08M-HS207**	ER16	ER08	M19 x 1	12	SW22	41	44	66	M8
EQ16/ER08M-HS207**	ER16	ER08	M22 x 1,5	12	28	41	44	66	M8
EQ16M/ER11M	ER16	ER11	M19 x 1	16	SW22	16	19	38	M8
EQ16/ER11M	ER16	ER11	M22 x 1,5 *	16	28	16	19	38	M8
EQ16M/ER11ML	ER16	ER11	M19 x 1	16	SW22	32	35	57	M8
EQ16/ER11ML	ER16	ER11	M22 x 1,5 *	16	28	32	35	57	M8
EQ16M/ER11MXL	ER16	ER11	M19 x 1	16	SW22	53	56	78	M8
EQ16/ER11MXL	ER16	ER11	M22 x 1,5 *	16	28	53	56	78	M8
EQ20M/ER11M	ER20	ER16	M24 x 1	16	28	22	25	42	M8
EQ20/ER11M	ER20	ER16	M25 x 1,5	16	35	22	25	42	M8
EQ20M/ER16M	ER20	ER16	M24 x 1	22	28	22	25	48	M10
EQ20/ER16M	ER20	ER16	M25 x 1,5	22	35	25	28	48	M10
EQ25M/ER11M	ER25	ER11	M30 x 1	16	35	20	23	58	M12
EQ25/ER11M	ER25	ER11	M32 x 1,5	16	42	20	23	58	M10
EQ25M/ER11ML	ER25	ER11	M30 x 1	16	35	42	45	71	M12
EQ25/ER11ML	ER25	ER11	M32 x 1,5	16	42	42	45	71	M12
EQ25M/ER16M	ER25	ER16	M30 x 1	22	35	25	28	55	M12
EQ25/ER16M	ER25	ER16	M32 x 1,5	22	42	25	28	55	M12
EQ25M/ER16ML	ER25	ER16	M30 x 1	22	35	33	36	63	M12
EQ25/ER16ML	ER25	ER16	M32 x 1,5	22	42	33	36	63	M12
EQ25M/ER20	ER25	ER20	M30 x 1	34	35	16	19	50	M10
EQ25/ER20	ER25	ER20	M32 x 1,5	34	42	16	19	50	M10

Incl. Überwurfmutter

\* Auch mit Mutter M22x1,25 (für TORNOS AS14/SAS16)

# Vergrößerung auf ER16

\*\* Zur Aufnahme von Zange und Säge (Bild 2)

Supplied with cap nut

\* Also available with M22x1,25 (for TORNOS AS14/SAS16)

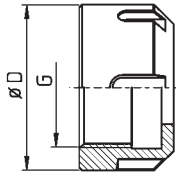
# Increases ER11 to ER16

\*\* For collet and milling cutter (Bild 2)

## Collet Reduction

ER Überwurfmutter für Fräsdorne und Spannzangenreduktionen

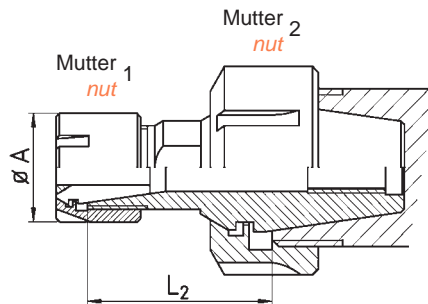
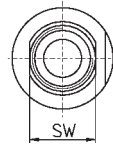
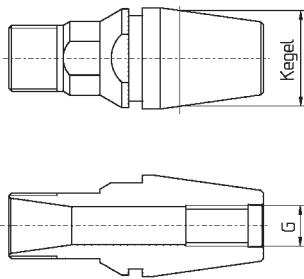
ER Cap Nuts for Milling Arbors and Collet Reduction Sleeves



Bestell-Nr. order-no.	D	Gewinde thread G	Schlüssel spanner
UF/ER08M	16	M10x0,75	GS14
UF/ER11	19	M14x0,75	GS17
UF/ER11M	19,5	M13x0,75	GS17
UF/ER16	28	M22x1,5	GS25
UF/ER16M	SW22	M19x1	GS22
UF/ER20	35	M25x1,5	GS30
UF/ER20M	28	M24x1	E20M-XX
UF/ER25	42	M32x1,5	E25
UF/ER25M	35	M30x1	E25M-XX

Spannzangenreduktionen mit Standardmutter

Collet Reduction Sleeves with Standard Nut



Bestell-Nr. order-no.	Kegel cone	Zange collet	Mutter nut 1	Mutter nut 2	A	$L_2$	G	SW
EQS20M/ER11M	ER20	ER11	ER11M	ER20M	16	24	M8x1	13
EQS20/ER11M	ER20	ER11	ER11M	UM/ER20	16	22	M8x1	14
EQS20M/ER16M	ER20	ER16	ER16M	ER20M	22	24	M8x1	13
EQS20/ER16M	ER20	ER16	ER16M	UM/ER20	22		M8x1	19
EQS25M/ER11M	ER25	ER11	ER11M	ER25M	16	35	M8x1	14
EQS25/ER11M	ER25	ER11	ER11M	UM/ER25	16	33	M8x1	14
EQS32/ER11M	ER32	ER11	ER11M	UM/ER32	16	25	M10x1	14

Incl. Mutter 1

Supplied with nut 1