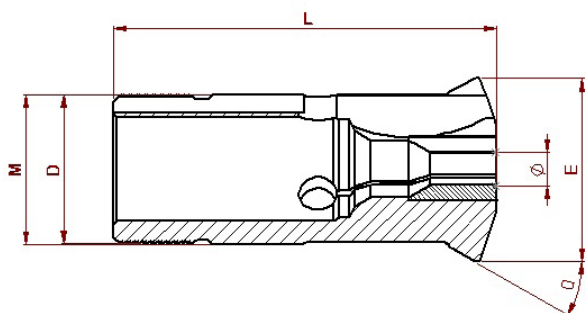


RAPTOR-3 FENTES

3 fentes / 3 Schlitze / 3 slots



Type	ø D	L	E ø	M	α°	Ø	Art.
ST-1351	9	44	12,5	M8x0.75	16°	4	ST02166-3F-D...
ST-1352	11	53	14,5	M10x0.8	16°	6	ST02167-3F-D...
ST-1353	16	59	20,5	M14x1	16°	10	ST02163-3F-D...
ST-1604	16	58	19,8	M14x1	16°	10	ST02170-3F-D...
ST-853	18	59	21,8	M16x1	30°	13	ST02165-3F-D...
ST-605	24	61	30,0	M24x1	30°	17	ST02152-3F-D...
ST-1357	28	81	38,0	M25x1	30°	20	ST02169-3F-D...
ST-223T	28	82	34,0	M25x1	16°	20	ST02173-3F-D...