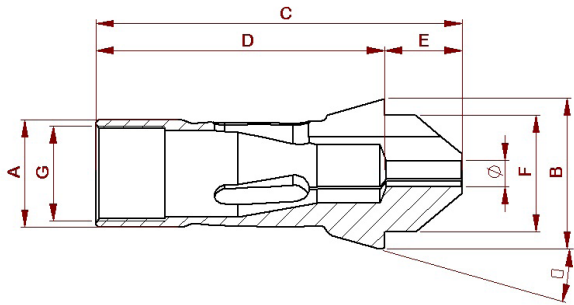


STS-LN

Alésage acier trempé / 3 fentes - Bohrung gehärteter Stahl / 3 Schlitze - Hardened steel bore / 3 slots
Long nez - Langnase - Long nose



Type	CE	A	B	C	D	E = LN	F	G	α°	\emptyset	Art.
F8-577	101E	8	12	47,5	37,5	10	8	M6x0.5	16°	0.30 - 04.50	ST02826-D...
F10-86	109E	10	15,5	50	42	8	10	M8x0.5	20°	0.30 - 06.00	ST07235-D...
	109E	10	15,5	52	42	10	10	M8x0.5	20°	0.30 - 06.00	ST01062-D...
	109E	10	15,5	54	42	12	10	M8x0.5	20°	0.30 - 06.00	ST03068-D...
	109E	10	15,5	58	42	16	10	M8x0.5	20°	0.30 - 06.00	ST09284-D...
F13-357	116E	13	19	68	58	10	13	M11x0.75	16°	0.30 - 09.50	ST01389-D...
	116E	13	19	70	58	12	13	M11x0.75	16°	0.30 - 09.50	ST01063-D...
	116E	13	19	73	58	15	13	M11x0.75	16°	0.30 - 09.50	ST02221-D...
F15-580	120E	15	21	71	58	13	15	M12x0.75	16°	0.30 - 10.50	ST01064-D...
	120E	15	21	73	58	15	15	M12x0.75	16°	0.30 - 10.50	ST02366-D...
	120E	15	21	76	58	18	15	M12x0.75	16°	0.30 - 10.50	ST05922-D...
	120E	15	21	78	58	20	15	M12x0.75	16°	0.30 - 10.50	ST03730-D...
F16-1076	1212E	16	21	71	58	13	16	M14x0.75	16°	0.30 - 12.50	ST00865-D...
	1212E	16	21	73	58	15	16	M14x0.75	16°	0.30 - 12.50	ST03668-D...
	1212E	16	21	78	58	20	16	M14x0.75	16°	0.30 - 12.50	ST06230-D...
F20-201	136E	20	26	62	49	13	19	M18x1	15°	0.30 - 16.00	ST01065-D...
	136E	20	26	64	49	15	19	M18x1	15°	0.30 - 16.00	ST03009-D...
	136E	20	26	69	49	20	19	M18x1	15°	0.30 - 16.00	ST03735-D...
F20-87	138E	20	28	75	60	15	21	M18x1	16°	0.30 - 16.00	ST01066-D...
	138E	20	28	80	60	20	21	M18x1	16°	0.30 - 16.00	ST02440-D...
F22-71	140E	22	30	64	49	15	21	M20x1	15°	0.30 - 17.50	ST01067-D...
F25-64	145E	25	35	82	67	15	27	M22x1	16°	0.30 - 20.00	ST02653-D...
	145E	25	35	85	67	18	27	M22x1	16°	0.30 - 20.00	ST01068-D...
	145E	25	35	87	67	20	27	M22x1	16°	0.30 - 20.00	ST03511-D...
	145E	25	35	92	67	25	27	M22x1	16°	0.30 - 20.00	ST02158-D...
F27-2040	147E	27	38	83	64,7	18.3	30	-	15°	2.00 - 23.00	ST02796-D...
F30-101	1446E	30	38	79	59	20	32	M27x1	15°	1.00 - 25.00	ST03728-D...
F35-2013	-	35	43	90	63	27	34	M27x1	15°	1.00 - 30.00	ST04372-D...
F37-740	1536E	37	47	107	82	25	40	M34x1	16°	1.00 - 32.00	ST05469-D...
F48-81	173E	48	60	113	85	28	50	M44x1	15°	1.00 - 42.00	ST05293-D...