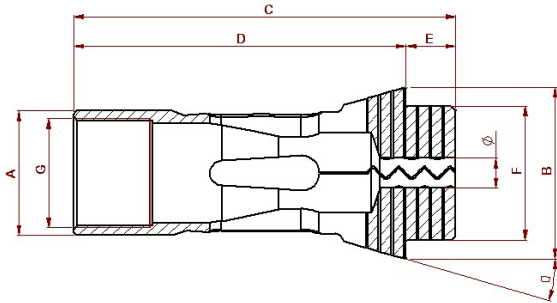


# T-REX-NS

Alésage acier trempé / Fentes en Z - Bohrung gehärteter Stahl / Z Schlitzte - Hardened steel bore / Z slots  
Nez standard - Standard-Nase - Standard nose



Type	CE	A	B	C	D	E = LN	F	G	$\alpha^\circ$	$\emptyset$	Art.
<b>F8-577</b>	101E	8	12	42	37,5	<b>4,5</b>	8	M6x0.5	16°	1.50 - 4.50	ST06543-D...
<b>F10-86</b>	109E	10	15,5	47,5	42	<b>5,5</b>	10	M8x0.5	20°	1.50 - 6.00	ST00150-D...
<b>F13-357</b>	116E	13	19	64	58	<b>6</b>	13	M11x0.75	16°	1.50 - 9.50	ST00151-D...
<b>F14-98</b>	117E	14	18	46	42	<b>4</b>	14	-	13°	1.50 - 10.00	ST00731-D...
<b>F15-580</b>	120E	15	21	64	58	<b>6</b>	15	M12x0.75	16°	1.50 - 10.50	ST00152-D...
<b>F16-1076</b>	1212E	16	21	64	58	<b>6</b>	16	M14x0.75	16°	1.50 - 12.50	ST00153-D...
<b>F16-830</b>	3263E	16	26	54	49	<b>5</b>	19	M14x0.75	16°	1.50 - 12.50	ST00844-D...
<b>F20-201</b>	136E	20	26	54	49	<b>5</b>	19	M18x1	15°	1.50 - 16.00	ST00154-D...
<b>F20-87</b>	138E	20	28	67	60	<b>7</b>	21	M18x1	16°	1.50 - 16.00	ST00155-D...
<b>F22-71</b>	140E	22	30	55	49	<b>6</b>	21	M20x1	15°	1.50 - 17.50	ST00156-D...
<b>F25-64</b>	145E	25	35	77	67	<b>10</b>	27	M22x1	16°	1.50 - 20.00	ST00157-D...
<b>F30-101</b>	1446E	30	38	65	59	<b>6</b>	32	M27x1	15°	2.50 - 25.00	ST00158-D...
<b>F30-63</b>	157E	30	42	80	70	<b>10</b>	34	M27x1	16°	2.50 - 25.00	ST00159-D...
<b>F32-221</b>	161E	32	45	75	67	<b>8</b>	34	M28x1	15°	2.50 - 26.00	ST00160-D...
<b>F35-94</b>	163E	35	48	80	72	<b>8</b>	38	M32x1	15°	2.50 - 30.00	ST00161-D...
<b>F35-2010</b>	-	35	43	70	63	<b>7</b>	34	M27x1	15°	2.50 - 26.00	ST10207-D...
<b>F37-740</b>	1536E	37	47	92	82	<b>10</b>	40	M34x1	16°	2.50 - 32.00	ST00162-D...
<b>F38-72</b>	164E	38,08	49	123	98,5	<b>24,5</b>	38	M34x1	15°	2.50 - 32.00	ST00745-D...
<b>F42-99</b>	171E	42	55	94	85	<b>9</b>	42	M38x1	15°	2.50 - 36.00	ST00163-D...
<b>F48-81</b>	173E	48	60	94	85	<b>9</b>	50	M44x1	15°	2.50 - 42.00	ST00164-D...