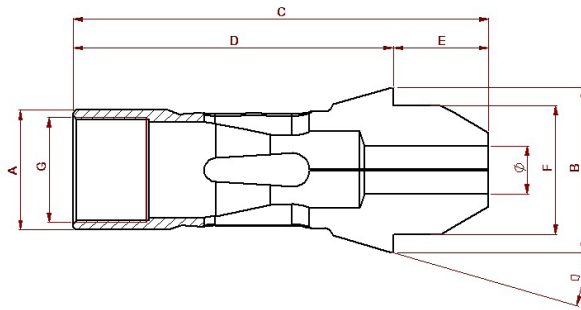


# ST4-LN

Alésage acier trempé / 4 fentes - Bohrung gehärteter Stahl / 4 Schlitz - Hardened steel bore / 4 slots  
Long nez - Langnase - Long nose



Type	CE	A	B	C	D	E = LN	F	G	$\alpha^\circ$	$\emptyset$	Art.
F8-577	101E	8	12	47,5	37,5	<b>10</b>	8	M6x0,5	16°	0.50 - 4.50	ST03702-D...
F10-86	109E	10	15,5	52	42	<b>10</b>	10	M8x0,5	20°	0.50 - 6.00	ST00818-D...
	109E	10	15,5	54	42	<b>12</b>	10	M8x0,5	20°	0.50 - 6.00	ST00950-D...
F13-357	116E	13	19	68	58	<b>10</b>	13	M11x0,75	16°	0.50 - 9.50	ST05823-D...
	116E	13	19	70	58	<b>12</b>	13	M11x0,75	16°	0.50 - 9.50	ST00951-D...
	116E	13	19	73	58	<b>15</b>	13	M11x0,75	16°	0.50 - 9.50	ST00952-D...
F15-580	120E	15	21	71	58	<b>13</b>	15	M12x0,75	16°	0.50 - 10.50	ST06209-D...
	120E	15	21	73	58	<b>15</b>	15	M12x0,75	16°	0.50 - 10.50	ST00953-D...
	120E	15	21	78	58	<b>20</b>	15	M12x0,75	16°	0.50 - 10.50	ST00954-D...
F16-1076	1212E	16	21	71	58	<b>13</b>	16	M14x0,75	16°	0.50 - 12.50	ST03994-D...
	1212E	16	21	73	58	<b>15</b>	16	M14x0,75	16°	0.50 - 12.50	ST00807-D...
	1212E	16	21	78	58	<b>20</b>	16	M14x0,75	16°	0.50 - 12.50	ST00955-D...
F20-201	136E	20	26	62	49	<b>13</b>	19	M18x1	15°	0.50 - 16.00	ST10203-D...
	136E	20	26	64	49	<b>15</b>	19	M18x1	15°	0.50 - 16.00	ST00956-D...
	136E	20	26	69	49	<b>20</b>	19	M18x1	15°	0.50 - 16.00	ST00957-D...
F20-87	138E	20	28	75	60	<b>15</b>	21	M18x1	16°	0.50 - 16.00	ST00958-D...
	138E	20	28	80	60	<b>20</b>	21	M18x1	16°	0.50 - 16.00	ST00959-D...
F22-71	140E	22	30	64	49	<b>15</b>	21	M20x1	15°	0.50 - 17.50	ST00960-D...
	140E	22	30	69	49	<b>20</b>	21	M20x1	15°	0.50 - 17.50	ST00961-D...
F25-64	145E	25	35	82	67	<b>15</b>	27	M22x1	16°	0.50 - 20.00	ST00962-D...
	145E	25	35	85	67	<b>18</b>	27	M22x1	16°	0.50 - 20.00	ST05043-D...
	145E	25	35	87	67	<b>20</b>	27	M22x1	16°	0.50 - 20.00	ST00963-D...
	145E	25	35	92	67	<b>25</b>	27	M22x1	16°	0.50 - 20.00	ST00964-D...
F27-2040	147E	27	38	83	64,7	<b>18.3</b>	30	-	15°	2.00 - 23.00	ST10204-D...
F30-101	1446E	30	38	79	59	<b>20</b>	32	M27x1	15°	1.00 - 25.00	ST00965-D...
	1446E	30	38	84	59	<b>25</b>	32	M27x1	15°	1.00 - 25.00	ST00966-D...
F32-221	161E	32	45	87	67	<b>20</b>	34	M28x1	15°	1.00 - 26.00	ST00969-D...
	161E	32	45	92	67	<b>25</b>	34	M28x1	15°	1.00 - 26.00	ST00970-D...
F35-2013		35	43	90	63	<b>27</b>	34	M27x1	15°	1.00 - 30.00	ST09193-D...
F37-740	1536E	37	47	107	82	<b>25</b>	40	M34x1	16°	1.00 - 32.00	ST00976-D...
	1536E	37	47	112	82	<b>30</b>	40	M34x1	16°	1.00 - 32.00	ST00977-D...
F42-99	171E	42	55	110	85	<b>25</b>	42	M38x1	15°	1.00 - 36.00	ST00978-D...
	171E	42	55	115	85	<b>30</b>	42	M38x1	15°	1.00 - 36.00	ST00979-D...
F48-81	173E	48	60	105	85	<b>20</b>	50	M44x1	15°	1.00 - 42.00	ST08247-D...
	173E	48	60	115	85	<b>30</b>	50	M44x1	15°	1.00 - 42.00	ST00980-D...
	173E	48	60	120	85	<b>35</b>	50	M44x1	15°	1.00 - 42.00	ST00981-D...