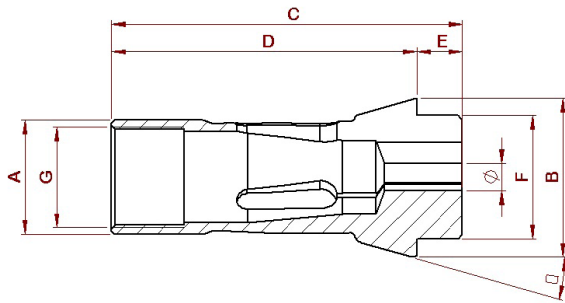


STS-NS

Alésage acier trempé / 3 fentes - Bohrung gehärteter Stahl / 3 Schlitz - Hardened steel bore / 3 slots
Nez standard - Standard-Nase - Standard nose



Type	CE	A	B	C	D	E = LN	F	G	α°	\emptyset	Art.
F8-577	101E	8	12	42	37,5	4,5	8	M6x0.5	16°	0.30 - 04.50	ST02386-D...
F10-86	109E	10	15,5	47,5	42	5,5	10	M8x0.5	20°	0.30 - 06.00	ST01054-D...
F13-357	116E	13	19	64	58	6	13	M11x0.75	16°	0.30 - 09.50	ST01055-D...
F15-580	120E	15	21	64	58	6	15	M12x0.75	16°	0.30 - 10.50	ST01056-D...
F16-1076	1212E	16	21	64	58	6	16	M14x0.75	16°	0.30 - 12.50	ST00730-D...
F16-830	3263E	16	21	66	58	8	16	M14x0.75	16°	0.30 - 12.50	ST01057-D...
F20-201	136E	20	26	54	49	5	19	M18x1	15°	0.30 - 16.00	ST01058-D...
F20-87	138E	20	28	67	60	7	21	M18x1	16°	0.30 - 16.00	ST01059-D...
F22-71	140E	22	30	55	49	6	21	M20x1	15°	0.30 - 17.50	ST01060-D...
F25-64	145E	25	35	77	67	10	27	M22x1	16°	0.30 - 20.00	ST01061-D...
F35-2010	-	35	43	77	70	7	34	-	15°	2.00 - 26.00	ST03867-D...
F37-740	1536E	37	47	92	82	10	40	M34x1	16°	2.00 - 30.00	ST03348-D...