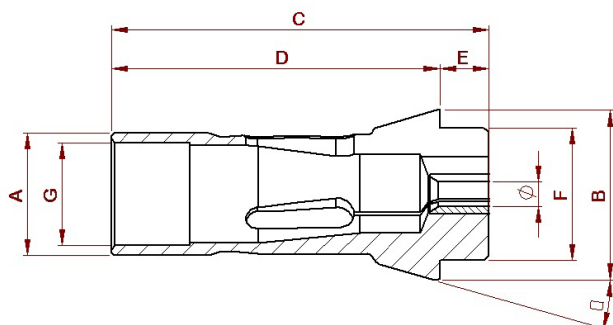


STHM – ALÉSAGE MÉTAL DUR

Alésage métal dur - Hartmetallbohrung - Hard metal bore
Nez standard - Standard-Nase - Standard nose



Type	CE	A	B	C	D	E = LN	F	G	α°	Ø	Art.
F8-577	101E	8	12	42	37.5	4.5	8	M6x0.5	16°	0.30 - 04.50	ST01125-D...
F10-86	109E	10	15.5	47.5	42	5.5	10	M8x0.5	20°	0.30 - 04.50	ST00910-D...
F13-357	116E	13	19	64	58	6	13	M11x0.75	16°	0.30 - 08.00	ST01069-D...
F15-580	120E	15	21	64	58	6	15	M12x0.75	16°	0.30 - 10.00	ST00924-D...
F16-1076	1212E	16	21	64	58	6	16	M14x0.75	16°	0.30 - 10.00	ST00868-D...
F20-201	136E	20	26	54	49	5	19	M18x1	15°	0.30 - 12.00	ST01005-D...
F20-87	138E	20	28	67	60	7	21	M18x1	16°	0.30 - 12.00	ST00985-D...
F22-71	140E	22	30	55	49	6	21	M20x1	15°	0.30 - 12.00	ST01070-D...
F25-64	145E	25	35	77	67	10	27	M22x1	16°	0.30 - 12.00	ST00562-D...